

Logboek springkussen – Logbuch Hüpfburg



Model/Modell:

Multiplay Einhorn / Multiplay eenhoorn 5x6 m

Gegevens Speeltoestel

Speeltoestel:	Multiplay Einhorn / Multiplay eenhoorn 5x6 m
Registratienummer:	1606A010
Afmeting (LxBxH):	5x6x4,9 m
Gewicht:	172 kg
Max. Valhoogte:	Minder dan 60 cm
Bouwjaar:	2021

Leverancier:	Kiddyfun Eventmodule Inh. Petra Midden Im Sande 40, 49844 Bawinkel, Germany www.kiddyfun.de Tel.: (0049) (0)5963-9828360 (D) Tel.: (0031) (0)6281-48181 (NL)
--------------	--

1.ter Eigenaar:	VCompany B. V., Korte Zuwe 2, 3985SM Werkhoven, Nederland
-----------------	--

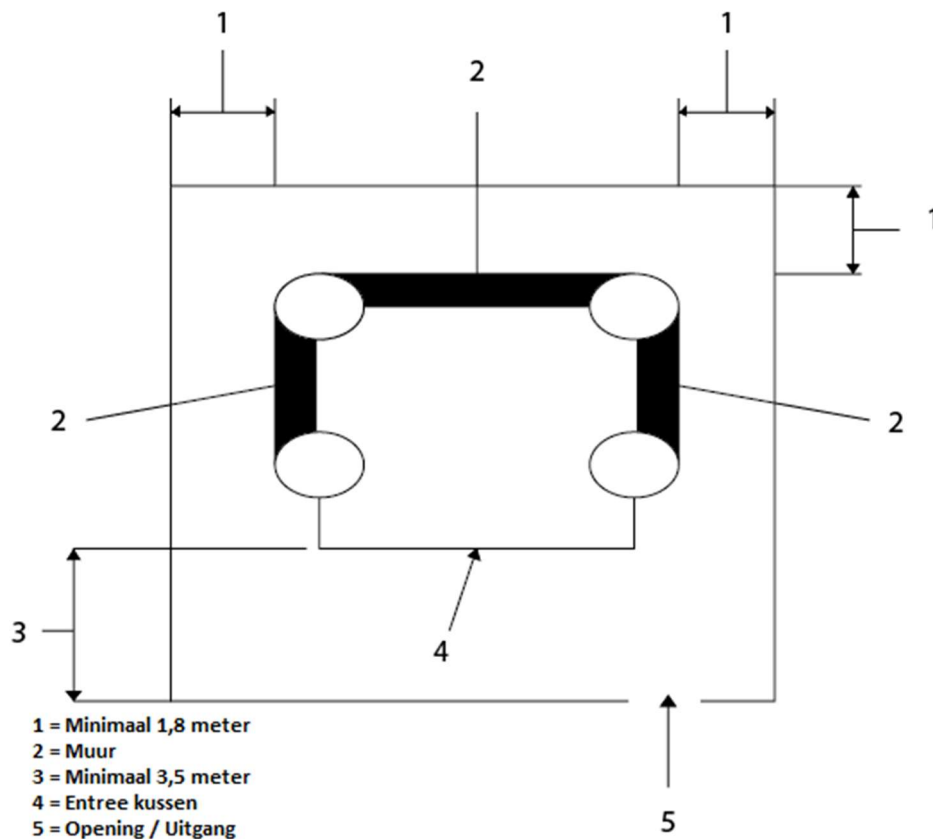
Gebruikers informatie

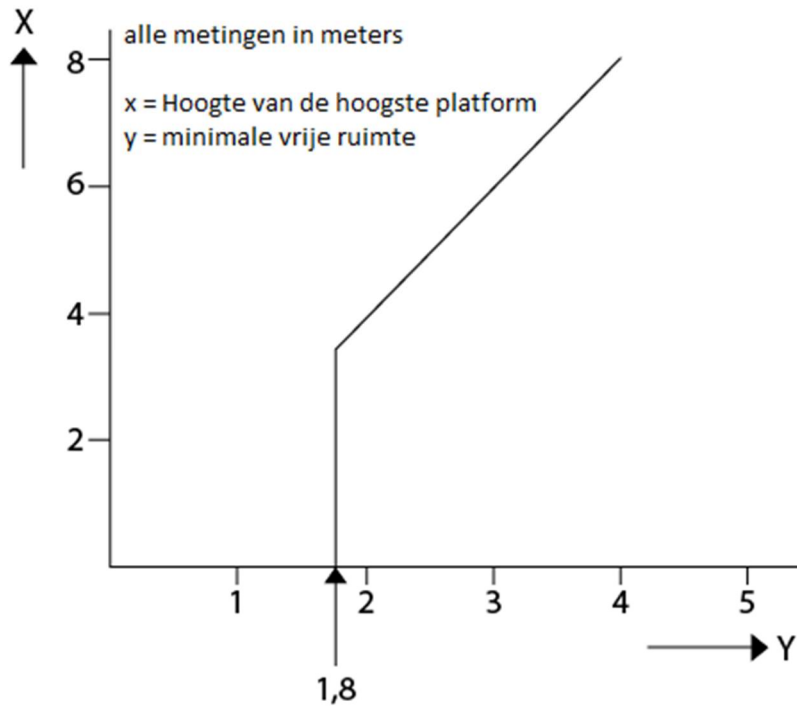
Max. aantal gebruikers:	12
Minimum leeftijd van gebruikers	3 jaar
Max. gebruikerslengte:	1,80 m

Gebruiksaanwijzing

Opzetten van het Speeltoestel:

1. Rol het speeltoestel uit op een vlakke ondergrond. Deze ondergrond moet zacht zijn bijvoorbeeld gras, zand, of rubber tegels/matten. Plaats het toestel niet in een brandgevaarlijke omgeving.
2. Houdt rondom het toestel rekening met een vrije ruimte van minimaal 180 cm. (zie situatieschets blz. 6). Voor luchtkussen waarvan de hoogte van het hoogste platform hoger is als 360 cm. Dient de vrije ruimte gelijk te zijn aan deze hoogte gedeeld door 2. Bijvoorbeeld hoogste platform 450 cm., dan dient de vrije ruimte 225 cm. te zijn. (zie tabel `figuur: vrije ruimte rondom luchtkussen` blz. 7). Bovendien moet er voldoende vrije hoogte boven het luchtkussen aanwezig te zijn, zodat men op geen enkele wijze contact kan maken met voorwerpen boven het luchtkussen.



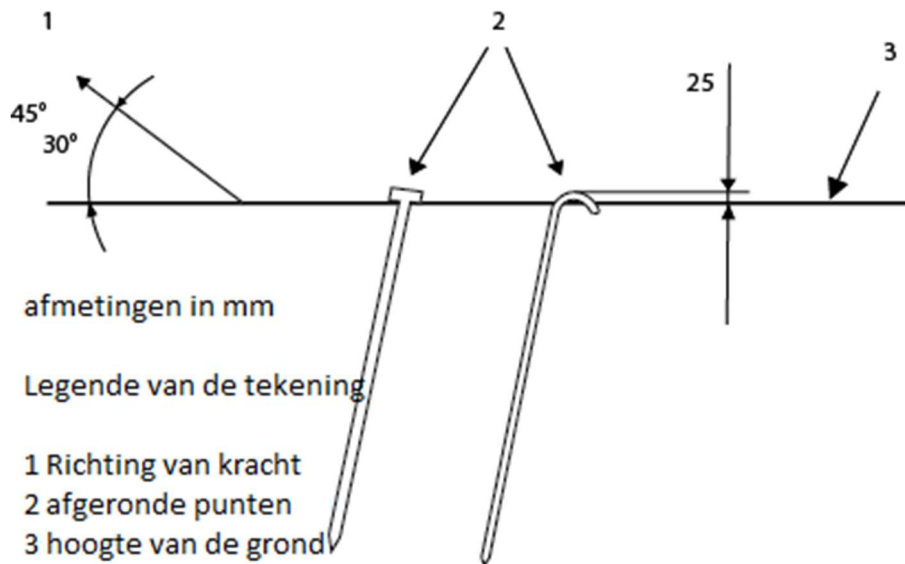


3. Plaats het toestel niet op een helling met een hoek groter dan 5 %.
4. Inspecteer of er geen (scherpe) voorwerpen op of onder het speeltoestel liggen die mogelijk onveilig zouden kunnen zijn voor gebruikers en/of het speeltoestel zouden kunnen beschadigen.
5. Sluit de luchttuitlaten.
6. Sluit de voorgeschreven blower(s) (zie `Gegevens benodigde blower blz. 8) aan op de luchtinlaatpijp. De blower moet elektrisch veilig zijn en voldoen aan de eisen van de laagspanningsrichtlijn 2014/35/EU en voorzien zijn van de verplichte CE markering. (eventueel zonder aan-uitschakelaar). Controleer of de luchtinlaatpijp na aansluiting niet los getrokken kan worden. De blower moet op minimaal 1,6 meter afstand van het speeltoestel geplaatst worden, niet in een looproute en buiten bereik van derden.

Vermogen:	1,1kW
Aantal:	2
Capaciteit:	220/240 V – 50 Hz
Product type:	Gibbons FP 5006, Gibbons INFL8, Huawei REH-1.5E
Protection:	IP 44 / C.Form
Toegepaste Norm:	NEN-EN 14960 (2019)
Afstand van toestel:	- Minimal 1,6 meter (vanuit het toestel - Minimal 2,5 meter (vanuit de Ingang)

7. Verankering: Als de opblaasbare speeltoestellen buitenshuis worden gebruikt, moet deze stevig worden bevestigd aan alle voorziene verankeringspunten met haring, voor zover het substraat hiervoor geschikt is. De haringen moeten een minimumlengte van 380 mm en een minimumdiameter van 16 mm hebben en de bovenzijden moeten worden afgerond. De aardnagels moeten zodanig worden gehamerd dat niet meer dan 25 mm boven de grond wordt

blootgesteld (zie foto). Als de opblaasbare speeltoestellen binnenshuis worden gebruikt, moet een verankerings- en/of ballastsysteem worden gebruikt om de stabiliteit te handhaven. Op een vast oppervlak waar haring niet kan worden gebruikt, moet de opblaasbare speeltoestellen volgens een even effectieve procedure stevig aan de grond worden bevestigd. Gewichten moeten bestand zijn tegen een kracht van 1600 N.



8. Het speeltoestel is klaar om opgeblazen te worden. Tijdens het opblazen mogen er zich geen personen in of op het speeltoestel bevinden.
9. Inspecteer of het speeltoestel in orde is. Een beetje luchtverlies uit de naden is normaal. Let erop dat alle luchtlaten dicht gemaakt zijn en dat het speeltoestel niet gescheurd is.
10. Het toestel moet voor gebruik volledig zijn opgeblazen.
11. Gebruik het speeltoestel nooit bij een windkracht hoger dan 4 op de schaal van Beaufort.

Beaufort	Benaming	wind-snelheid			
		knopen	m/s	km/u	mi/u
0	Windstil	0 - 1	0,0 - 0,3	0 - 1	0 - 1,2
1	Zwak	1 - 4	0,3 - 1,6	1 - 5	1,2 - 4,6
2	Zwak	4 - 7	1,6 - 3,4	6 - 11	4,6 - 8,1
3	Matig	7 - 11	3,4 - 5,5	12 - 19	8,1 - 12,7
4	Matig	11 - 16	5,5 - 8,0	20 - 28	12,7 - 18,4
5	Vrij krachtig	16 - 22	8,0 - 10,8	29 - 38	18,4 - 25,3
6	Krachtig	22 - 28	10,8 - 13,9	39 - 49	25,3 - 32,2
7	Hard	28 - 34	13,9 - 17,2	50 - 61	32,2 - 39,1
8	Stormachtig	34 - 41	17,2 - 20,8	62 - 74	39,1 - 47,2
9	Stormachtig	41 - 48	20,8 - 24,5	75 - 88	47,2 - 55,2
10	Zware storm	48 - 56	24,5 - 28,5	89 - 102	55,2 - 64,4
11	Zeer zware storm	56 - 64	28,5 - 32,7	103 - 117	64,4 - 73,6
12	Orkaan	> 64	> 32,7	> 118	> 73,6

12. Is er geen daglicht aanwezig, controleer dan of de (elektrische) lichtbronnen op ruime afstand van het speeltoestel zijn geplaatst in verband met mogelijk brandgevaar. Gebruik het toestel nooit onverlicht.

Inspectie

1. Routine inspectie (voor elk gebruik).

Controleer voor elk gebruik het luchtkussen en de te controleren onderdelen (geschiktheid, opstellocatie, verankering en plaatsing ankerpunten, scheuren of gaten in de opblaasstructuur, aanwezigheid en montage van eventuele onderdelen, gebruik voorgeschreven blower, controle luchtdruk, controle elektra blower, aansluiting blower en conditie blower).

2. Jaarlijkse inspectie.

Controleer jaarlijks het luchtkussen en de te controleren onderdelen (voorafgaande inspectie of certificaten, markering opblaasstructuur en blower, slijtage ankerpunten, slijtage en scheuren in de opblaasstructuur, stevigheid en rechte positie van de wanden, controle luchtdruk, slijtage en scheuren en losse inwendige verbindingen, slijtage stiksel en naden, conditie blower op bijvoorbeeld afschermingen, waaier en elektra.

Onderhoud

Routine onderhoud.

Preventief onderhoud om conditie en veiligheidsniveau van de opblaasstructuur te waarborgen (schoonmaken, verwijderen van weefselresten en verontreinigingen, roestcontrole en schoonmaken luchtinlaat blower).

Groot onderhoud en reparatie.

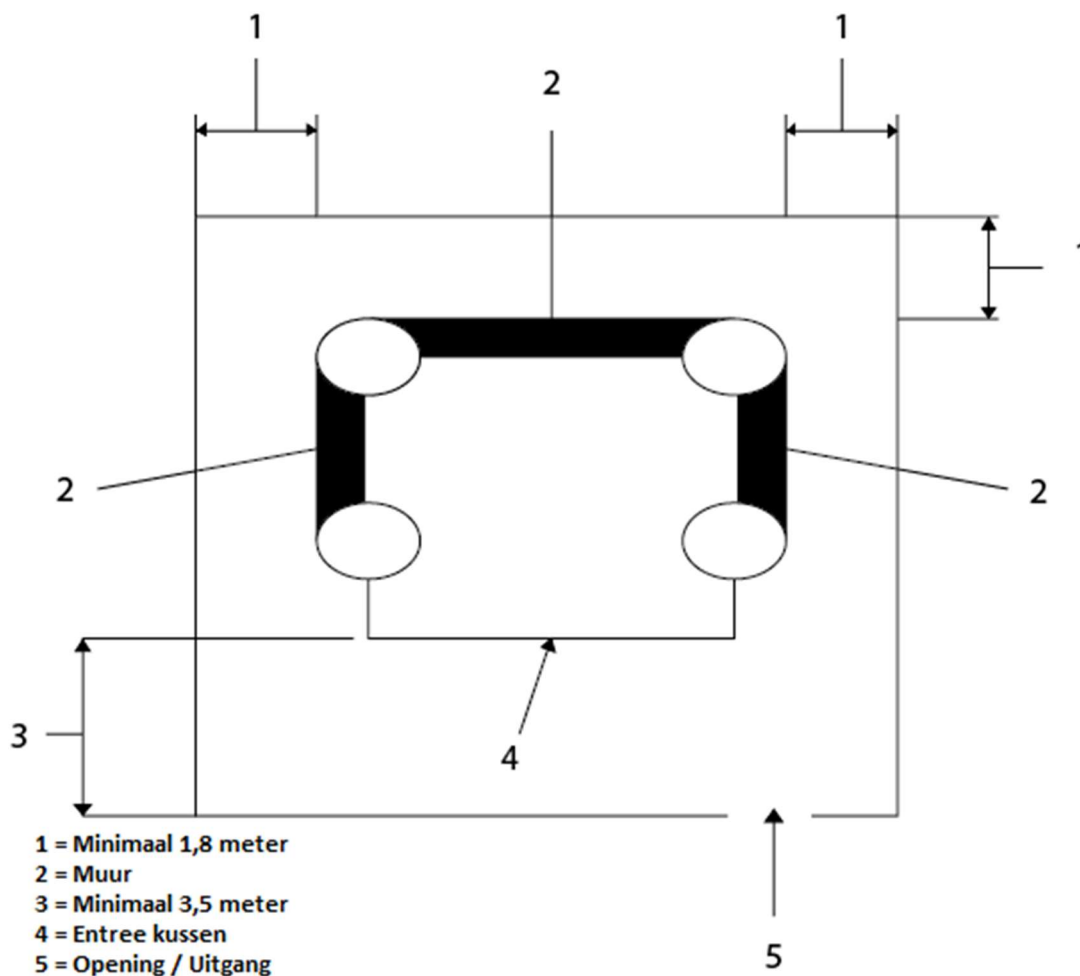
Voor groot onderhoud en reparatie van uw luchtkussen adviseren wij dit te laten uitvoeren door Springkussenmonteur.nl, zoals repareren, onderhoud, maatregelen om defecten te verhelpen om het noodzakelijke veiligheidsniveau te behouden (vervangen versleten of defecte onderdelen, repareren van kapotte stiknaden, scheuren of gaten, vervangen of herstellen kapot zeildoek), waardoor betrouwbaarheid en deskundigheid wordt gegarandeerd.

Afbouwen van het speeltoestel:

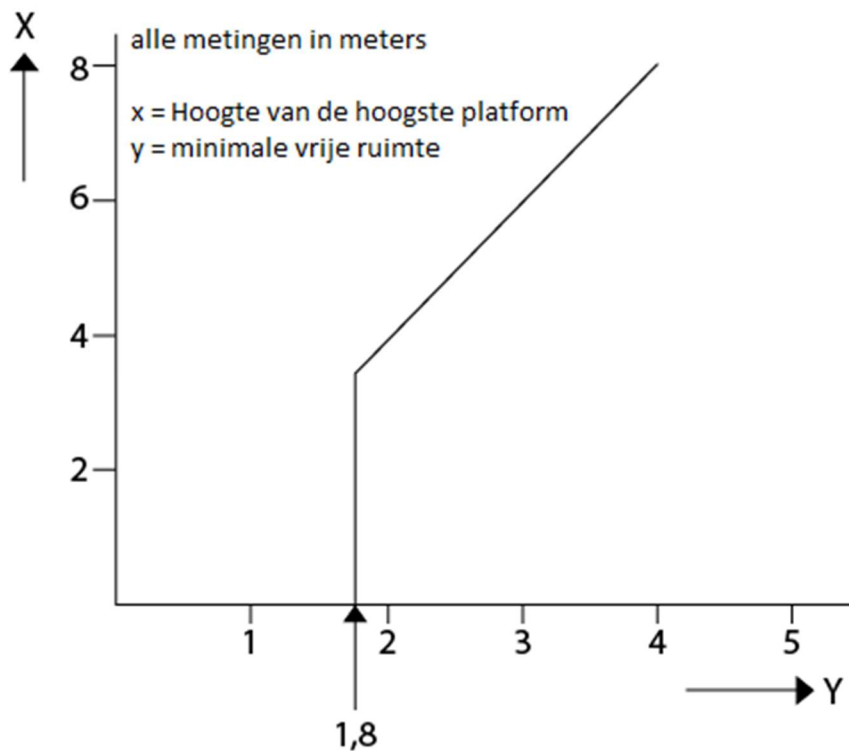
1. Er kan pas worden begonnen met afbouwen wanneer er zich geen personen meer op het speeltoestel bevinden.
2. Maak de verankering los, schakel de blower uit en verwijder de blower van de luchtinlaatpijp.
3. Open alle luchtuitlaten. Het speeltoestel verliest nu veel lucht en zal inzakken. Begin pas met het opvouwen/oprollen als bijna alle lucht uit het speeltoestel is. Vouw en/of rol altijd in de richting van een luchtuitlaat.

Situatieschets van opstelling

Het is aan te raden rond het kussen een hek te plaatsen zodat de verplichte vrije ruimte gewaarborgd is. Dit hek dient een doorgang te hebben van minimaal 1 meter. In alle andere gevallen dient de toezichthouder er voor te zorgen dat de voorgeschreven vrije ruimte in acht wordt genomen.



Voor luchtkussens waarvan de hoogte van het hoogste platform hoger is als 360 cm. Dient de vrije ruimte gelijk te zijn aan deze hoogte gedeeld door 2. Bijvoorbeeld hoogste platform 450 cm., dan dient de vrije ruimte 225 cm. te zijn.



Aanwijzingen voor de gebruikers:

1. Bij spelonderdelen geldt een maximum van 2 deelnemers per spelelement.
2. Er mag niet op de randen en/of bogen van het speeltoestel worden geklommen.
3. Breng geen extra moeilijkheidsfactoren aan.
4. Het is niet toegestaan om schoenen of soortgelijk materiaal te dragen tijdens gebruik.
5. Het is niet toegestaan om een bril te dragen tijdens gebruik.
6. Er mogen geen harde en/of scherpe voorwerpen op het speeltoestel worden meegenomen.
7. Verbod op ruig spel en salto's
8. Breng geen eten- en drinkwaren en kauwgom mee op het kussen.
9. Houdt in- en uitgangen vrij.
10. Laat grote en kleine gebruikers om de beurt gebruik maken van het toestel.

Gegevens benodigde Blower:

Het is bij dit speeltoestel verplicht een blower te gebruiken die voldoet aan onderstaande eisen:

Vermogen:	1,1kW
Aantal:	2
Capaciteit:	220/240 V – 50 Hz
Product type:	Gibbons FP 5006, Gibbons INFL8, Huawei REH-1.5E
Protection:	IP 44 / C.Form
Toegepaste Norm:	NEN-EN 14960 (2019)
Afstand van toestel:	- Minimal 1,6 meter (vanuit het toestel) - Minimal 2,5 meter (vanuit de Ingang)

Toezicht !

1. Houdt altijd toezicht op het toestel en de personen op het toestel tijdens gebruik. Er moet een toezichthouder worden aangewezen die voor de gebruikers herkenbaar is.
2. De toezichthouder dient minimaal 18 jaar oud te zijn en op de hoogte van deze gebruiksaanwijzing.
3. De toezichthouder dient gebruik te maken van signalen (fluitje) om aandacht te trekken van de gebruikers.
4. Bij calamiteiten zo snel mogelijk alle personen van het speeltoestel verwijderen. Het speeltoestel kan pas weer worden gebruikt als de omgeving weer volledig in orde is.
5. Bij enige twijfel over de gebruikskwaliteit en/of de veiligheid van het speeltoestel, neem dan altijd contact op met de leverancier van het speeltoestel.
6. Houdt het toestel zo schoon mogelijk. Het verlengt de levensduur en verhoogt de gebruiksveiligheid.
7. Treedt niet binnenin de constructie van het toestel. Breng geen wijzigingen aan in de constructie.
8. Bewaar deze gebruiksaanwijzing bij het toestel en registreer reparaties en onderhoud in de in dit logboek gereserveerde ruimte.
9. Gebruik van dit speeltoestel in combinatie met alcohol en/of drugs kan zeer onveilige situaties veroorzaken, en is derhalve ten strengste verboden.

Gevarenanalyse

Nr.	Categorie	Gevaar	Risico voor	oplossing	Risico na
1	Montage/de montage van het systeem	Gevaar voor struikelen door voorwerpen in de montage- / demontagezone	3	Reinig het installatiegebied, plaats geen voorwerpen	1
2	Montage/de montage van het systeem	Het speeltoestel stort in door scheuren in het materiaal of een defecte blower, onvoldoende draagvermogen	3	Inspectie voor elk gebruik, supervisor is beschikbaar.	1
3	Montage/de montage van het systeem	Gevaren als gevolg van montage, demontage, hantering	3	Voor de montage moet de gebruiksaanwijzing worden gelezen	0
4	Tijdens gebruik	Botsing tegen obstakels	3	Er zijn geen harde obstakels	0
5	Tijdens gebruik	Speeltoestel maakt ankers los, wind te hard	4	De werking moet worden gestopt vanwege windkracht 5	0
6	Tijdens gebruik	Kinderen botsen, te veel of te grote kinderen	3	Toezicht op het springkasteel	2
7	Tijdens gebruik	Onvoldoende stabiliteit	3	Alle gebruikers verlaten het speeltoestel onmiddellijk	1
8	Tijdens gebruik	Algemeen gevaar voor de gezondheid, lichamelijk ongeschikte gebruikers, overbelasting van het lichaam	3	De begeleider houdt de kinderen in de gaten.	1
9	Tijdens gebruik	Risico op uitglijden, risico op letsel door nat springoppervlak	3	Stop de werking onmiddellijk bij regen, sneeuw of onweer	1
10	Tijdens gebruik	Vallen, gebruiker valt uit het springkussen, valt van een te hoge positie	3	Valhoogte max. 60 cm, hoge standen zijn bijv. B. beveiligd door netten	1
11	Tijdens gebruik	Wurging (blijven hangen aan het anorakkoord)	3	De speeltoestellen zijn zo ontworpen dat er geen beknellingspunten zijn	0
12	Tijdens gebruik	Blijven steken (openingen waar uw hoofd, vingers of voet in passen)	3	De speeltoestellen zijn zo gebouwd dat er geen openingen een gevaar vormen voor de val	0
13	Tijdens gebruik	Beknelling tussen bewegende delen en niet-bewegende delen	3	Openingen zijn zo ontworpen dat beknellen niet mogelijk is	0
14	Tijdens gebruik	Aan scherpe randen snijden	2	De speeltoestellen zijn zo ontworpen dat er geen scherpe randen zijn	0
15	Tijdens gebruik	Risico's als gevolg van bereikbaarheid (bv. Noodgeval)	2	Het spelapparaat is zo ontworpen dat het langzaam in elkaar klappt en de gebruikers het spelapparaat kunnen verlaten.	

16	Tijdens gebruik	Gevaren als gevolg van interactie tussen het apparaat / gebruiker en de omgeving / kijker	2	Toezichthouder grijpt in.	1
17	Tijdens gebruik	Gevaren als gevolg van binnenklimaat / ventilatie	2	De speelruimte moet goed geventileerd zijn.	
18	Tijdens gebruik	Gevaren als gevolg van chemische stoffen	2	Maak de speeltoestellen alleen schoon met geschikte reinigingsmiddelen	0
19	Tijdens gebruik	Brand	4	Alle gebruikers verlaten het speeltoestel onmiddellijk. De speeltoestellen zijn vlamvertragend	0
20	Tijdens gebruik	Onvoldoende stabiliteit	3	Alle gebruikers verlaten het speeltoestel onmiddellijk, Gebruik pas weer nadat het probleem is opgelost	0
21	Onderhoud	Risico's die voortvloeien uit inadequate onderhoudsopties	3	Regelmatig onderhoud moet worden gegarandeerd, documentatie in het logboek	0

Gevaarlijk potentieel

Risico	Mate van ernst	Gevolg
0	Geen Risico	
1	Onbelangrijk	Laag risico
2	Gering	Lichte / lichte verwondingen
3	Kritisch	Middelgrote verwondingen
4	Catastrofaal	Levensbedreigende, ernstige verslechtering van de gezondheid, verminderde lichaamsfunctie

Gegevens Typekeuring Speeltoestel

Het speeltoestel is aangemeld bij en gekeurd door:

Keurmerkinstituut

Groeneweg 2 E

2718 AA Zoetermeer

NETHERLAND

Tel:(0031) (0) 79-3637000

Een kopie van het originele keuringscertificaat is bij deze gebruiksaanwijzing verstrekt.

Certificaatnummer: 146762

Gegevens Veiligheidsinspecties:

Datum:
Samenvatting:
Controleur:

Datum:
Samenvatting:
Controleur:

Datum:
Samenvatting:
Controleur:

Datum:
Samenvatting:
Controleur:

Datum:
Samenvatting:
Controleur:

Datum:
Samenvatting:
Controleur:

Gegevens ongeval(len):

Datum:
Toedracht:
Genomen maatregelen:
Toezi chthouder:

Gegevens ongeval(len):

Datum:
Toedracht:
Genomen maatregelen:
Toezi chthouder:

Aanpassingen/Werkzaamheden:

Datum:
Werkzaamheden:
Uitgevoerd door:

Datum:
Werkzaamheden:
Uitgevoerd door:

Datum:
Werkzaamheden:
Uitgevoerd door:

Eigendomsoverdracht
Op _____ werd dit speeltoestel doorverkocht

Eigendomsoverdracht
Op _____ werd dit speeltoestel doorverkocht

Eigendomsoverdracht
Op _____ werd dit speeltoestel doorverkocht

Kiddyfun Eventmodule, Im Sande 40, 49844 Bawinkel, Deutschland

Voor al onze leveringen en diensten zijn de algemene voorwaarden van de Kiddyfun Eventmodule.de algemene voorwaarden zijn van toepassing op al onze leveringen en diensten. Deze algemene voorwaarden zijn te bekijken op onze website. Op verzoek sturen wij u de algemene voorwaarden. Deze algemene voorwaarden zijn ook beschikbaar op internet, zie www.kiddyfun.de.



Keurmerkinstituut

Certificaat

Warenwetbesluit attractie- en speeltoestellen

Certificaat van goedkeuring afgegeven door Keurmerkinstituut (aangewezen bij ministeriële beschikking van 16 november 2020, nr. 1778239-213859-VGP)

Certificaat nr.:	146762	
Dossier nr.:	15666 .01	Serie / Enkel: S
Betreft:	Einhorn Multiplay 5x6m	
Aanduidingen:	1606	
Eigenaar/houder:	KIDDYFUN Eventmodule Im Sande 40 49844 Bawinkel Duitsland	
Soort toestel:	Opblaasbare structuur met speelelementen en glijbaan in thema Einhorn	
Fabrikant:	KIDDYFUN Eventmodule, Bawinkel	
Jaar van fabricage:	2021	
Leverancier:	KIDDYFUN Eventmodule, Bawinkel	
Jaar van leverantie:	2021	
Datum keuring:	8 juni 2021	

Keurmerkinstituut, Groeneweg 2E te Zoetermeer, verklaart dat het bovenvermelde toestel voldoet aan de vervaardigingsvoorschriften genoemd in het Warenwetbesluit attractie- en speeltoestellen (Stb 474, 27 september 1996, Stb 134, 7 april 2016). Beoordelingscriteria NEN-EN 14960-1:2019.

ir. W.G. Glorie
directeur

Daten Spielgerät

Spielgerät: Multiplay Einhorn / Multiplay eenhoorn –
5x6 m
Registrierungsnummer: 1606A010
Abmessung (LxBxH): 5x6x4,9 m
Gewicht: 172 kg
Maximale Fallhöhe: Weniger als 60 cm
Baujahr: 2021

Lieferant: Kiddyfun Eventmodule
Inh. Petra Midden
Im Sande 40
49844 Bawinkel
Deutschland
www.kiddyfun.de
Tel.: (0049) (0)5963-9828360 (D)
Tel.: (0031) (0)6281-48181 (NL)

1 ter Eigentümer: V-Company B. V., Korte Zuwe 2, 3985SM
Werkhoven, Niederlande

Benutzerinformationen

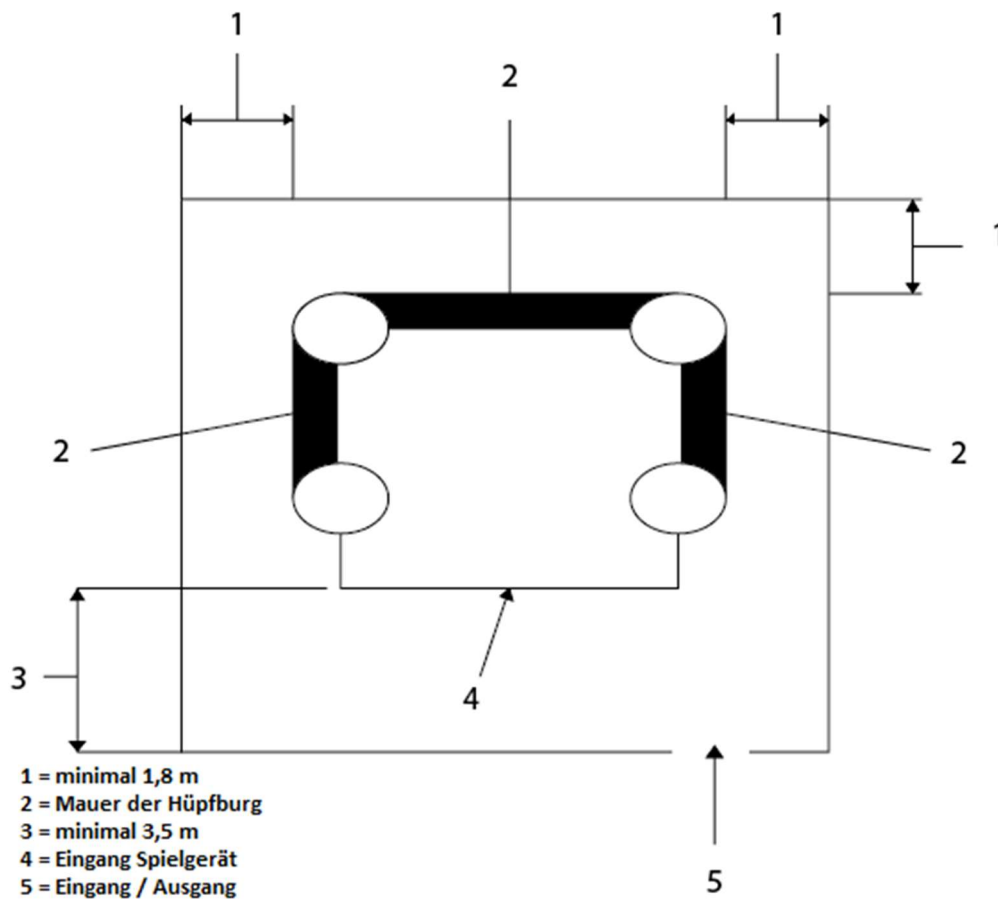
Max. Anzahl der Benutzer: 12
Max. Benutzergröße: 1,80 m
Mindestalter der Benutzer: 3 Jahre

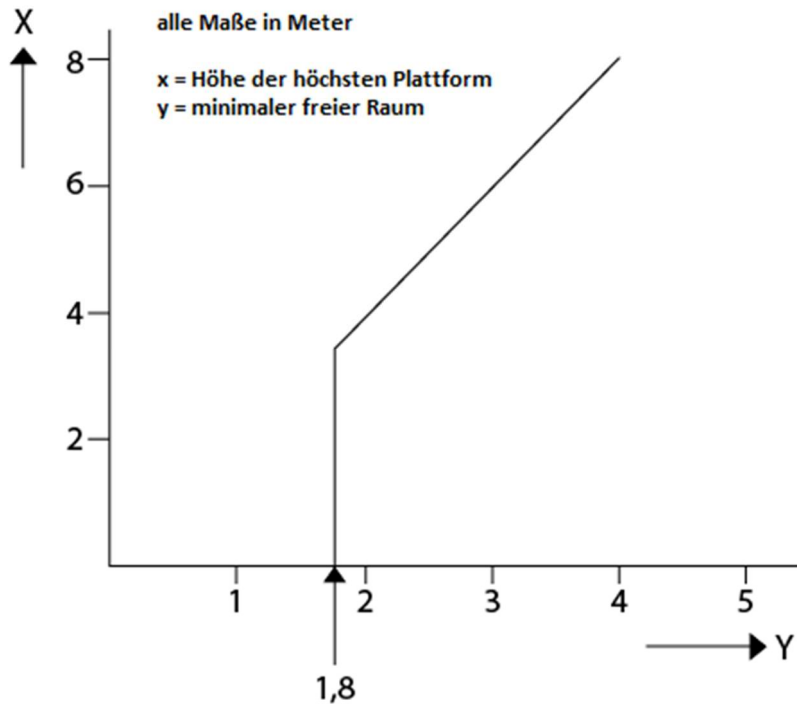


Gebrauchsanweisung

Aufstellen des Spielgerätes:

1. Rollen Sie das Spielgerät auf einer ebenen Fläche aus. Der Untergrund muß weich sein wie z.B. Gras, Sand oder Gummifliesen/Matten (dieses Spielgerät ist nur für weichen Boden zugelassen). Stellen Sie das Gerät in eine nicht brennbare Umgebung.
2. Halten Sie einen Abstand von mindestens 180 cm um das Gerät herum ein. Bei Spielgeräten, bei denen die Höhe der höchsten Plattform höher als 360 cm ist, muss der Freiraum gleich dieser Höhe geteilt durch 2 sein. Wenn beispielsweise die Höhe der höchsten Plattform 450 cm beträgt, muß der Freiraum 225 cm betragen. Darüber hinaus muss über dem Spielgerät eine ausreichende freie Höhe vorhanden sein, so dass keinerlei Kontakt mit Gegenständen über dem Spielgerät entstehen kann.



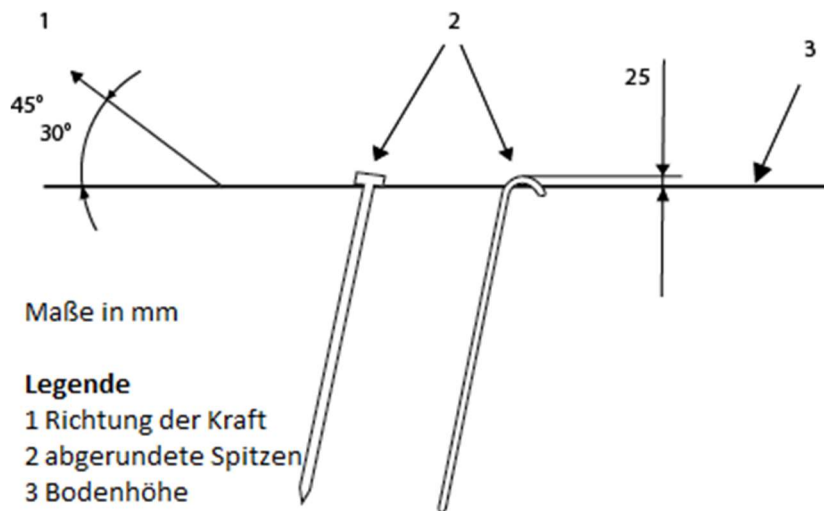


3. Stellen Sie das Gerät nicht auf eine Schräge mit einem Winkel von mehr als 5 %.
4. Überprüfen Sie, ob sich keine (scharfen) Gegenstände auf oder unter dem Spielgerät befinden, die für die Benutzer gefährlich sein könnten und/oder das Spielgerät beschädigen könnten. Säubern Sie den Aufstellbereich, legen Sie keine Gegenstände ab, über die sie stolpern können.
5. Schließen Sie die Luftauslässe.
6. Schließen Sie das/die vorgeschriebene(n) Gebläse an die Luftanschlussleitung an. Das Gebläse muß elektrisch geschützt sein und der Maschinenrichtlinie entsprechen (evtl. ohne Ein-/Ausschalter). Überprüfen Sie, ob sich die Luftanschlussleitung nach dem Einschalten des Gebläses nicht lösen lässt. Das Gebläse muß in einem Abstand von mindestens 1,6 Metern vom Spielgerät, nicht im Spielbereich der Benutzer und außerhalb der Reichweite von Dritten aufgestellt werden.

Gebläse-Leistung:	1,1kW
Anzahl:	2
Anschluß:	220/240V – 50 Hz
Produkt Typ	Gibbons FP 5006, Gibbons INFL8, Huawei REH-1.5E
Schutzklasse	IP 44 / C.Form
Angewandter Standard:	NEN-EN 14960 (2019)
Entfernung vom Spielgerät:	<ul style="list-style-type: none"> - Mindestens 1,6 m (vom Gerät entfernt) - Mindestens 2,5 m (vom Eingang aus)

7. Verankerung: Wenn das aufblasbare Spielgerät im Freien benutzt wird, muß es an allen vorgesehenen Verankerungspunkten mit Heringen sicher befestigt sein, soweit der Untergrund dafür geeignet ist. Die Heringe müssen eine Mindestlänge von 380 mm sowie einen Mindestdurchmesser von 16 mm aufweisen, und ihre oberen Enden müssen

abgerundet sein. Die Erdnägel müssen so eingeschlagen sein, dass nicht mehr als 25 mm über dem Boden frei liegen (siehe Bild). Wenn das aufblasbare Spielgerät im Innenbereich genutzt wird, muß ein Verankerungs- und/oder Ballastsystem verwendet werden, um die Standfestigkeit zu bewahren. Auf einer festen Aufstellfläche, wo Heringe nicht benutzt werden können, muss das aufblasbare Spielgerät nach einem gleichermaßen effektiven Verfahren sicher am Boden befestigt werden. Gewichte müssen einer Kraft von 1600 N standhalten.



8. Das Spielgerät ist jetzt bereit zum Aufblasen. Während des Aufblasens dürfen sich keine Personen in oder auf dem Spielgerät befinden.
9. Überprüfen Sie, ob das Spielgerät in Ordnung ist. Ein geringer Luftverlust aus den Nähten ist normal. Achten Sie darauf, dass alle Luftauslässe geschlossen sind und das Spielgerät nicht beschädigt ist.
10. Das Spielgerät muss vor dem Gebrauch vollständig aufgeblasen sein.
11. Verwenden Sie das Spielgerät niemals mit einer Windstärke größer als 4 auf der Beaufortskala.

Beaufort	Bezeichnung	Geschwindigkeit			
		Knoten	Meter pro Sekunde	Kilometer pro Stunde	Meilen pro Stunde
0	Windstille, Flaute	0 - 1	0,0 - 0,3	0 - 1	0 - 1,2
1	leiser Zug	1 - 4	0,3 - 1,6	1 - 5	1,2 - 4,6
2	leichte Brise	4 - 7	1,6 - 3,4	6 - 11	4,6 - 8,1
3	schwache Brise	7 - 11	3,4 - 5,5	12 - 19	8,1 - 12,7
4	mäßige Brise	11 - 16	5,5 - 8,0	20 - 28	12,7 - 18,4
5	frische Brise	16 - 22	8,0 - 10,8	29 - 38	18,4 - 25,3
6	starker Wind	22 - 28	10,8 - 13,9	39 - 49	25,3 - 32,2
7	steifer Wind	28 - 34	13,9 - 17,2	50 - 61	32,2 - 39,1
8	stürmischer Wind	34 - 41	17,2 - 20,8	62 - 74	39,1 - 47,2
9	Sturm	41 - 48	20,8 - 24,5	75 - 88	47,2 - 55,2
10	schwerer Sturm	48 - 56	24,5 - 28,5	89 - 102	55,2 - 64,4
11	orkanartiger Sturm	56 - 64	28,5 - 32,7	103 - 117	64,4 - 73,6
12	Orkan	> 64	> 32,7	> 118	> 73,6

12. Wenn kein Tageslicht vorhanden ist, stellen Sie sicher, dass sich die (elektrischen) Lichtquellen aufgrund der möglichen Brandgefahr in großer Entfernung vom Spielgerät befinden. Verwenden Sie das Spielgerät niemals ohne ausreichendes Licht.

Inspektion

1. Routinekontrolle (für jeden Einsatz).

Überprüfen Sie vor jedem Gebrauch das Spielgerät und die zu prüfenden Teile (Eignung, Lage, Verankerung und Platzierung von Befestigungspunkten), Risse oder Löcher in der aufblasbaren Struktur, Vorhandensein und Montage von Zubehörteilen, Verwendung des vorgeschriebenen Ventilators, Luftdruckkontrolle, Überprüfung des elektrischen Ventilators, Anschlüsse und Zustand des Ventilators).

2. Jährliche Inspektion.

Überprüfen Sie jährlich das Spielgerät und die zu prüfenden Teile (Vorprüfung oder Zertifikate, Kennzeichnung der aufblasbaren Struktur und des Ventilators), Verschleiß der Befestigungspunkte, Verschleiß an der aufblasbaren Struktur, Festigkeit und gerade Position der Wände, Luftdruck, Verschleiß und lose Innenverbindungen, Verschleiß von Nähten und Nähten, Zustand des Ventilators an z.B. Schutzschildern, Laufrad und Elektroanschluß.

Wartung

Routinemäßige Wartung.

Präventive Wartung zur Gewährleistung des Zustandes und des Sicherheitsniveaus der aufblasbaren Struktur (Reinigung, Entfernung von Geweberesten und Verunreinigungen, Rostkontrolle und Reinigung des Gebläses).

Umfangreiche Wartung und Reparatur.

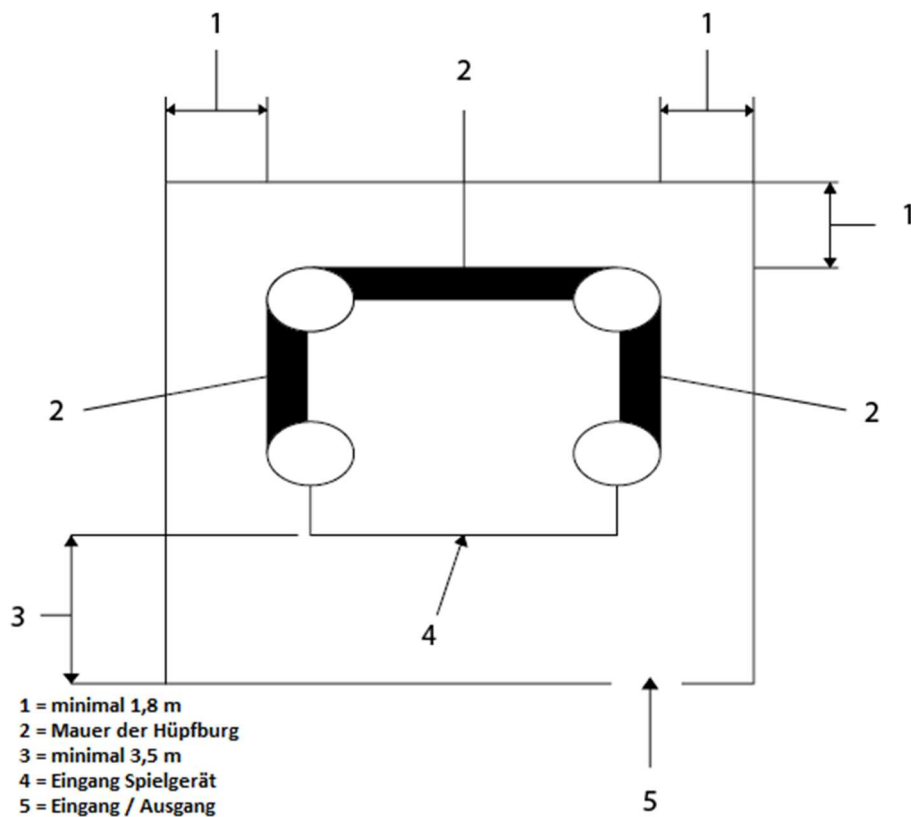
Für eine umfassende Wartung und Reparatur Ihres Spielgerätes empfehlen wir, dass dies vom Lieferant durchgeführt wird, wie z.B. Korrekturwartung, Reparaturmaßnahmen zur Aufrechterhaltung des erforderlichen Sicherheitsniveaus (Austausch von abgenutzten oder defekten Teilen, Reparatur von gebrochenen Nähten, Rissen oder Löchern, Austausch oder Reparatur von gebrochenem Segeltuch), was Zuverlässigkeit und Sachkenntnis garantiert.

Abbau des Spielgerätes:

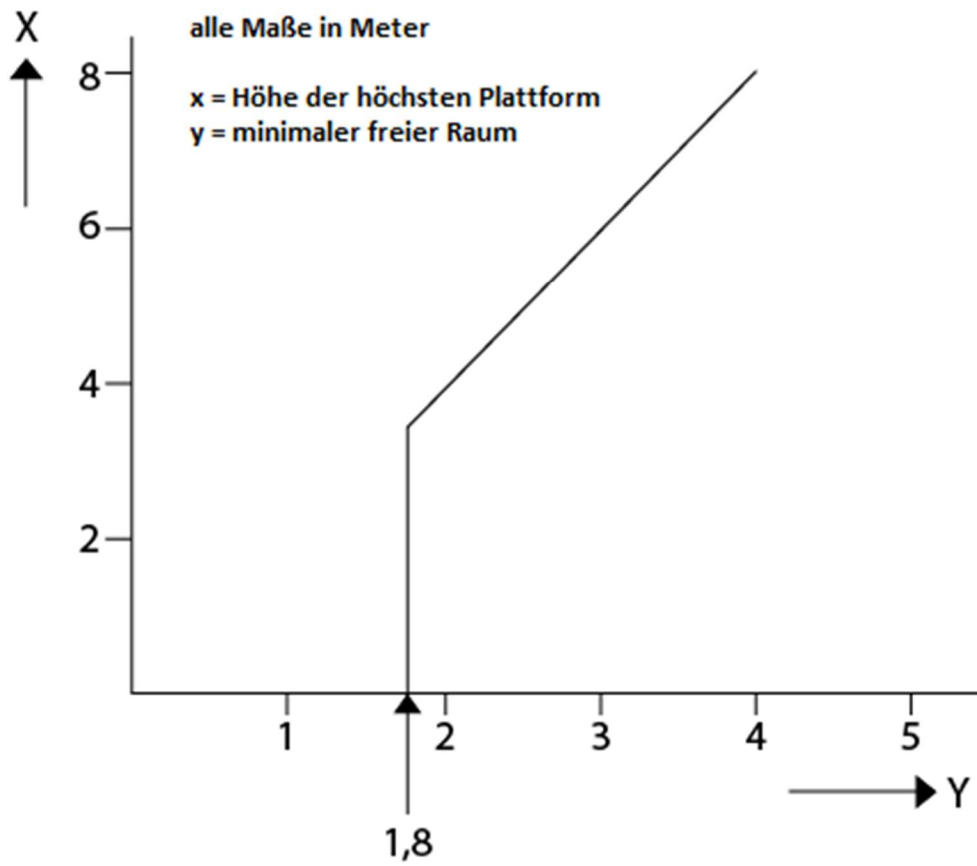
1. Der Abbau des Spielgerätes kann nur begonnen werden, wenn sich keine Personen mehr auf dem Gerät aufhalten.
2. Lösen Sie die Verankerung, schalten Sie das Gebläse aus und entfernen Sie das Gebläse aus dem Einlassrohr.
3. Alle Luftauslässe öffnen. Das Spielgerät verliert nun viel Luft und bricht zusammen. Beginnen Sie erst dann mit dem Falten, wenn die gesamte Luft aus dem Spielgerät entwichen ist. Falten und/oder rollen Sie immer in Richtung eines Luftauslasses, damit die restliche Luft leicht entweicht.

Situationsskizze der Anlage

Es ist ratsam, einen Zaun um das Spielgerät zu platzieren, um den erforderlichen Freiraum zu schaffen. Dieser Zaun sollte einen Durchgang von mindestens 1 Meter haben. In allen anderen Fällen muss die Aufsicht sicherstellen, dass der vorgeschriebene Freiraum eingehalten wird.



Bei Hüpfburgen, bei denen die Höhe der höchsten Plattform höher als 360 cm ist, muss der Freiraum gleich dieser Höhe geteilt durch 2 sein. Wenn beispielsweise die Höhe der höchsten Plattform 450 cm beträgt, sollte der Freiraum 225 cm betragen.



Anweisungen für die Benutzer:

1. Für Spielelemente gilt ein Maximum von 2 Teilnehmer pro Spielelement.
2. Es ist nicht gestattet, auf die Randbereiche und/oder Bögen der Spielgeräte zu klettern.
3. Füge keine zusätzlichen Schwierigkeitsfaktoren hinzu
4. Es ist nicht erlaubt, während des Gebrauches Schuhe oder ähnliche Materialien zu tragen.
5. Es ist nicht erlaubt, während des Gebrauches eine Brille zu tragen.
6. Auf den Spielgeräten dürfen keine harten und/oder scharfen Gegenstände getragen werden.
7. Verbot von Rough Play und Saltos.
8. Speisen und Getränke sind nicht erlaubt. Kaugummi ist ebenfalls nicht erlaubt.
9. Behalten Sie Ein- und Ausgänge frei.
10. Lassen Sie große und kleine Benutzer abwechselnd das Spielgerät benutzen.

Daten des erforderlichen Gebläses:

Es ist zwingend erforderlich, ein Gebläse zu verwenden, welches die folgenden Anforderungen erfüllt:

Gebläse-Leistung:	1,1kW
Anzahl:	2
Anschluß:	220/240V – 50 Hz
Produkt Typ	Gibbons FP 5006, Gibbons INFL8, Huawei REH-1.5E
Schutzklasse	IP 44 / C.Form
Angewandter Standard:	NEN-EN 14960 (2019)
Entfernung vom Spielgerät:	- Mindestens 1,6 m (vom Gerät entfernt) - Mindestens 2,5 m (vom Eingang aus)

Aufsicht!

1. Achten Sie während des Gebrauchs immer auf das Spielgerät und die Personen auf dem Spielgerät. Es ist ein Aufseher zu benennen, der für die Benutzer erkennbar ist.
2. Der Aufseher muss mindestens 18 Jahre alt sein und sich dieser Bedienungsanleitung bewusst sein.
3. Der Aufseher muss mit Hilfe von Signalen (Pfeifen) die Aufmerksamkeit der Benutzer auf sich ziehen.
4. Im Notfall (z. B. Stromausfall oder gerissene Naht oder gerissenes Material) müssen alle Benutzer so schnell wie möglich das Spielgerät verlassen. Das Spielgerät kann erst wieder verwendet werden, wenn die Betriebssicherheit wieder hergestellt wurde.
5. Wenn Sie Zweifel an der Nutzungsqualität und/oder der Sicherheit der Spielgeräte haben, wenden Sie sich immer an den Lieferanten der Spielgeräte.
6. Halten Sie das Gerät so sauber wie möglich. Es verlängert die Lebensdauer und erhöht die Nutzungssicherheit.
7. Betreten Sie nicht die Innenkonstruktion des Spielgerätes. Nehmen Sie keine strukturellen Änderungen vor.
8. Bewahren Sie dieses Handbuch zusammen mit dem Gerät auf und protokollieren Sie Reparaturen und Wartungsarbeiten auf dem in diesem Wartungsbuch reservierten Platz.
9. Die Verwendung dieses Spielgerätes in Kombination mit Alkohol und/oder Drogen kann zu unsicheren Situationen führen und ist daher strengstens verboten.
10. Benutzer mit erkennbaren körperlichen Einschränkungen (z. B. gebrochene Hand/Bein) dürfen das Spielgerät nicht benutzen.
11. Bei Regen, Schnee oder Gewitter ist der Betrieb des Spielgerätes sofort einzustellen.

Gefahrenanalyse

Nr.	Kategorie	Gefahr	Risiko vor	Lösung	Risiko nach
1	Auf/Abbau der Anlage	Stolpergefahr durch Gegenstände im Auf-/Abbau-Bereich	3	Aufstellbereich säubern, keine Gegenstände ablegen	1
2	Auf/Abbau der Anlage	Zusammenbruch des Spielgerätes durch Risse im Material, oder defektes Gebläse, unzureichende Tragfähigkeit	3	Inspektion vor jedem Einsatz, Aufsichtsperson ist vorhanden.	1
3	Auf/Abbau der Anlage	Gefahren, welche resultieren aus Montage, Zerlegen, Umgang	3	Vor Montage ist die Bedienungsanleitung zu lesen	0
4	Während des Betriebes	Aufprall gegen Hindernisse	3	Es gibt keine harten Hindernisse	0
5	Während des Betriebes	Spielgerät löst sich aus Verankerung, Wind zu stark	4	Betrieb ist ab Windstärke 5 einzustellen	0
6	Während des Betriebes	Kinder prallen zusammen, zu viele oder zu große Kinder	3	Aufsicht der Hüpfburg	2
7	Während des Betriebes	Unzureichende Stabilität	3	Alle Benutzer verlassen sofort das Spielgerät	1
8	Während des Betriebes	Allgemeine Gesundheits-Gefahr, körperlich ungeeignete Benutzer, Überlastung des Körpers	3	Die Aufsichtsperson hat die Kinder im Blick.	1
9	Während des Betriebes	Ausrutschgefahr, Verletzungsgefahr durch nasse Sprungfläche	3	Bei Regen, Schnee und Gewitter den Betrieb sofort einstellen	1
10	Während des Betriebes	Herunterfallen, Benutzer fällt aus der Hüpfburg, Fallen von zu hohen Standpunkten	3	Fallhöhe max. 60 cm, hohe Standpunkte sind z. B. durch Netze gesichert	1
11	Während des Betriebes	Strangulierung (Hängenbleiben mit der Anorakschnur)	3	Die Spielgeräte sind so konstruiert, dass es keine Fangstellen gibt	0
12	Während des Betriebes	Hängenbleiben (Öffnungen, worin Kopf, Finger oder Fuß hinein passen)	3	Das Spielgerät ist so gebaut, dass keine Öffnungen eine Fangstellengefährdung darstellt	0
13	Während des Betriebes	Quetschen zwischen bewegenden Teilen und nichtbewegenden Teilen	3	Öffnungen sind so konstruiert, dass kein Quetschen möglich ist	0
14	Während des Betriebes	Schneiden durch scharfe Kanten	2	Die Spielgeräte sind so konstruiert, dass keine scharfen Kanten vorhanden sind	0
15	Während des Betriebes	Gefahren, welche resultieren aus Zugänglichkeit und Erreichbarkeit (z. B. im Notfall)	2	Das Spielgerät ist so konstruiert, dass es langsam in sich zusammenfällt, und die Benutzer das Spielgerät verlassen können.	
16	Während des Betriebes	Gefahren, welche resultieren aus Interaktion zwischen	2	Die Aufsicht greift ein.	1

		Gerät/Benutzer und Umgebung/Zuschauer			
17	Während des Betriebes	Gefahren, welche resultieren aus Raumklima/Belüftung	2	Die Spielfläche muß gut belüftet sein.	
18	Während des Betriebes	Gefahren, welche resultieren aus chemischen Substanzen	2	Reinigung des Spielgerätes nur mit geeigneten Reinigungsmitteln	0
19	Während des Betriebes	Feuer	4	Alle Benutzer verlassen sofort das Spielgerät. Das Spielgerät ist schwer entflammbar	0
20	Während des Betriebes	Unzureichende Stabilität	3	Alle Benutzer verlassen sofort das Spielgerät, Betrieb erst wieder nach Lösung des Problems	0
21	Wartung	Gefahren, welche resultieren aus unzureichenden Wartungsmöglichkeiten	3	Die routinemäßige Wartung muß sichergestellt sein, Dokumentation im Logbuch	0

Gefährdungspotential

Risiko	Schweregrad	Auswirkung
0	Kein Risiko	
1	Unwesentlich	Geringes Restrisiko
2	Gering	Leichte / geringe Verletzungen
3	Kritisch	Mittlere Verletzungen
4	Katastrophal	Lebensbedrohlich, schwerwiegende Verschlechterung des Gesundheitszustandes, ständige Beeinträchtigung der Körperfunktion

Daten Typen-Zulassung Spielgerät

Der Spielgerät ist angemeldet und zugelassen von:

Keurmerkinstituut

Groeneweg 2 E

2718 AA Zoetermeer

NETHERLAND

Tel:(0031) (0) 79-3637000

Eine Kopie des Originalprüfzeugnisses liegt dieser Betriebsanleitung bei.

Zertifikatsnummer: 146762

Daten Sicherheitsinspektionen:

Datum:
Zusammenfassung:
Kontrolleur:

Datum:
Zusammenfassung:
Kontrolleur:

Datum:
Zusammenfassung:
Kontrolleur:

Datum:
Zusammenfassung:
Kontrolleur:

Daten Sicherheitsinspektionen:

Datum:
Zusammenfassung:
Kontrolleur:

Datum:
Zusammenfassung:
Kontrolleur:

Datum:
Zusammenfassung:
Kontrolleur:

Datum:
Zusammenfassung:
Kontrolleur:

Unfalldaten:

Datum:
Ursache:
Ergriffene Maßnahmen:
Aufseher:

Datum:
Ursache:
Ergriffene Maßnahmen:
Aufseher:

Datum:
Ursache:
Ergriffene Maßnahmen:
Aufseher:

Anpassungen/Wartungsarbeiten:

Datum:
Anpassungen/Wartungsarbeiten:
Durchgeführt von:

Datum:
Anpassungen/Wartungsarbeiten:
Durchgeführt von:

Datum:
Anpassungen/Wartungsarbeiten:
Durchgeführt von:

Eigentumsübergang
am _____ wurde dieses Spielgerät weiterverkauft an

Eigentumsübergang
am _____ wurde dieses Spielgerät weiterverkauft an

Eigentumsübergang
am _____ wurde dieses Spielgerät weiterverkauft an

Kiddyfun Eventmodule, Im Sande 40, 49844 Bawinkel, Deutschland

Für alle unsere Lieferungen und Leistungen gelten unsere Allgemeinen Geschäftsbedingungen. Diese Allgemeinen Geschäftsbedingungen können Sie auf unserer Webseite einsehen. Auf Anfrage senden wir Ihnen die Geschäftsbedingungen zu. Diese Allgemeinen Geschäftsbedingungen sind auch im Internet zu finden, siehe www.kiddyfun.de.

Keurmerkinstituut

Certificaat

Warenwetbesluit attractie- en speeltoestellen

Certificaat van goedkeuring afgegeven door Keurmerkinstituut (aangewezen bij ministeriële beschikking van 16 november 2020, nr. 1778239-213859-VGP)

Certificaat nr.: 146762

Dossier nr.: 15666 .01 Serie / Enkel: S

Betreft: Einhorn Multiplay 5x6m

Aanduidingen: 1606

Eigenaar/houder: KIDDYFUN Eventmodule
Im Sande 40
49844 Bawinkel
Duitsland

Soort toestel: Opblaasbare structuur met speelelementen en glijbaan in thema Einhorn

Fabrikant: KIDDYFUN Eventmodule, Bawinkel

Jaar van fabricage: 2021

Leverancier: KIDDYFUN Eventmodule, Bawinkel

Jaar van levering: 2021

Datum keuring: 8 juni 2021



Keurmerkinstituut, Groeneweg 2E te Zoetermeer, verklaart dat het bovenvermelde toestel voldoet aan de vervaardigingsvoorschriften genoemd in het Warenwetbesluit attractie- en speeltoestellen (Stb 474, 27 september 1996, Stb 134, 7 april 2016). Beoordelingscriteria NEN-EN 14960-1:2019.

ir. W.G. Glorie
directeur